

# ダイヤレン

普通鉄筋を使用した梁貫通補強筋

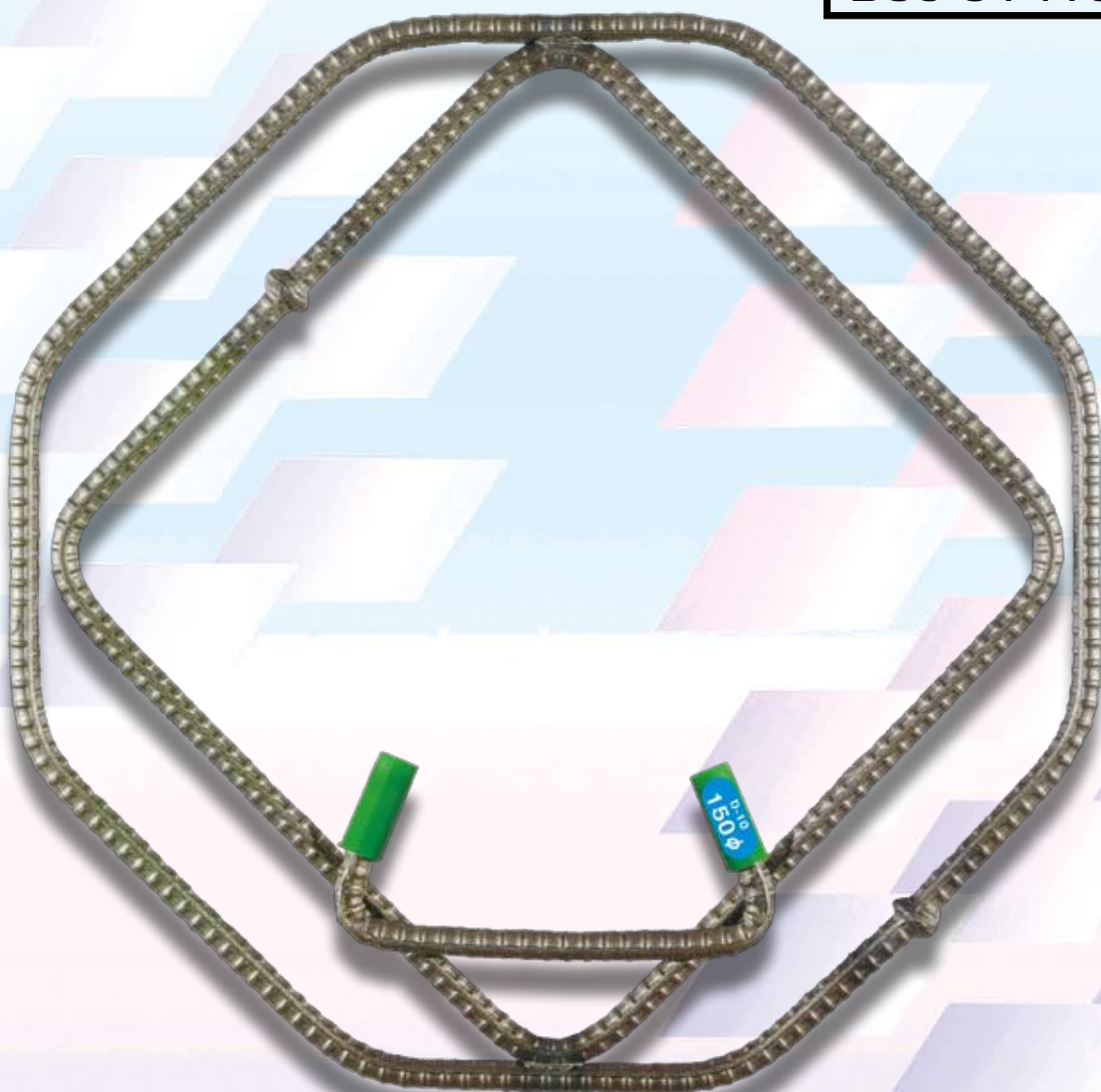
材質 SD295A・SD345, 鉄筋径 D10~D25

(一般財)日本建築センター

評価書取得

評価番号

BCJ-C1419(変1)



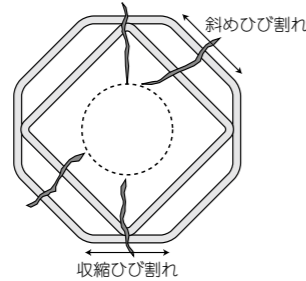
コーリョー建販株式会社

# ダイヤレン

従来工法の斜筋の長所は活かしながら、かつ施工上の短所を解決した、  
施工精度、補強効果に大変優れた製品です。

## ダイヤレン 特長

- 「◇型+八角形」を同一平面内に配置し、地震時におけるひび割れ角度と常時における乾燥収縮によるひび割れ角度に対して、最も効果的なコンパクト形状。



- 普通コンクリート(18N~36N)と補強筋材料強度(SD295A、SD345)のバランスのとれた組み合わせで、又、あばら筋や開孔径に対しての適正な補強筋鉄筋径。

■ あばら筋と補強金物の鉄筋径の組み合わせ (例)

あばら筋の径	補強金物の鉄筋径
D 10	D 10, D 13, D 16
D 13	D 10, D 13, D 16, D 19
D 16	D 13, D 16, D 19, D 22, D 25

## 適用範囲

〈コンクリート強度〉

$$FC = 18 \text{ N/mm}^2 \sim 36 \text{ N/mm}^2$$

〈主筋〉

SD295A, SD345, SD390

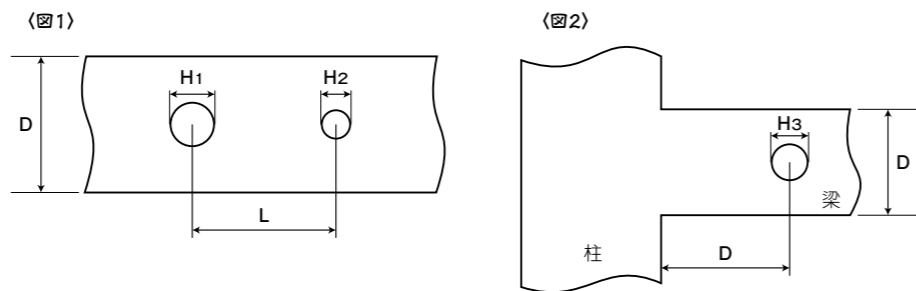
〈あばら筋〉

SD295A, SD345, SD390

## 基本事項

- ダイヤレンはあばら筋の内側に結束して取り付ける。
- 孔際あばら筋の組数は、原則として孔際あばら筋標準配筋図による。
- 開孔の直径(矩形の場合は外接円の直径)は、梁せいの1/3以下とする。図1・図2参照： $H_1 \leq 1/3 D$ ,  $H_2 \leq 1/3 D$ ,  $H_3 \leq 1/3 D$
- 連続した開孔の間隔は、大きい径の3倍とする。

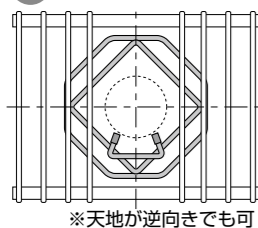
図1参照： $H_1 > H_2$ の場合、 $L \geq 3 H_1$



## 施工方法

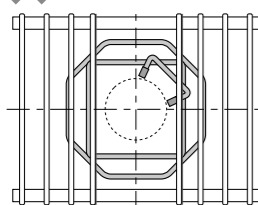
〈ダイヤレンの向き〉

○ 可



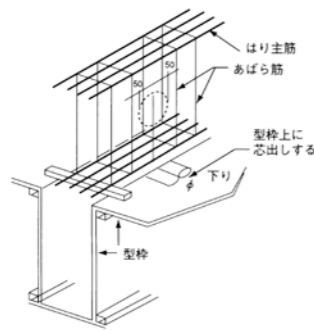
※天地が逆向きでも可

× 不可

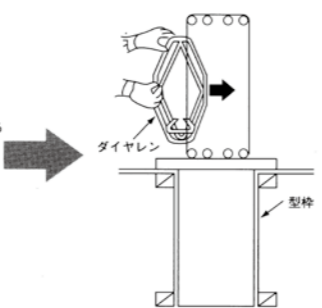


〔施工例〕

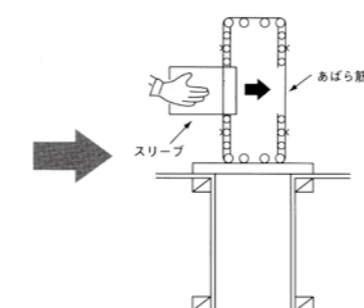
- 開口にかかるあばら筋を孔際より50mm程度ずらして配置します。



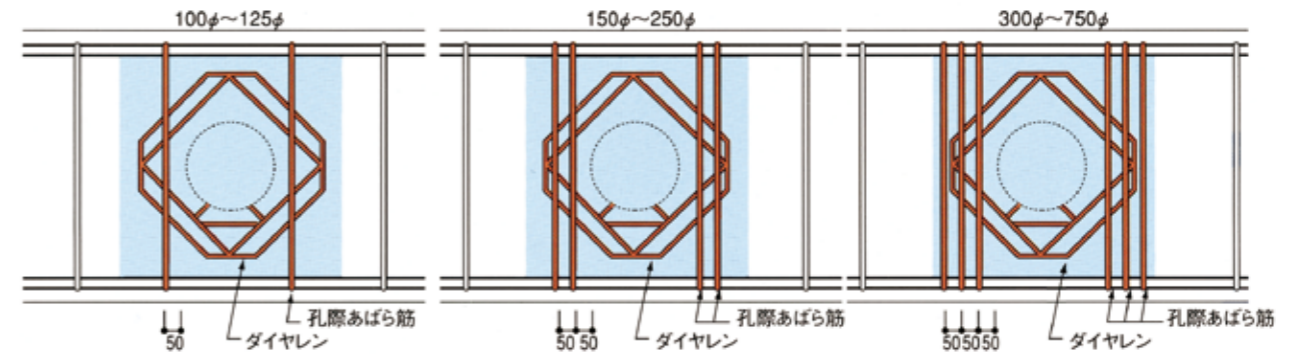
- "ダイヤレン"を、左右の孔際あばら筋の間から挿入し、孔際あばら筋等に(4ヶ所以上)結束します。



- スリーブを"ダイヤレン"のスリーブ受けにセットし、固定します。



## ■ 孔際あばら筋標準配筋図



※ 400φ以上は、上下の補強が必要

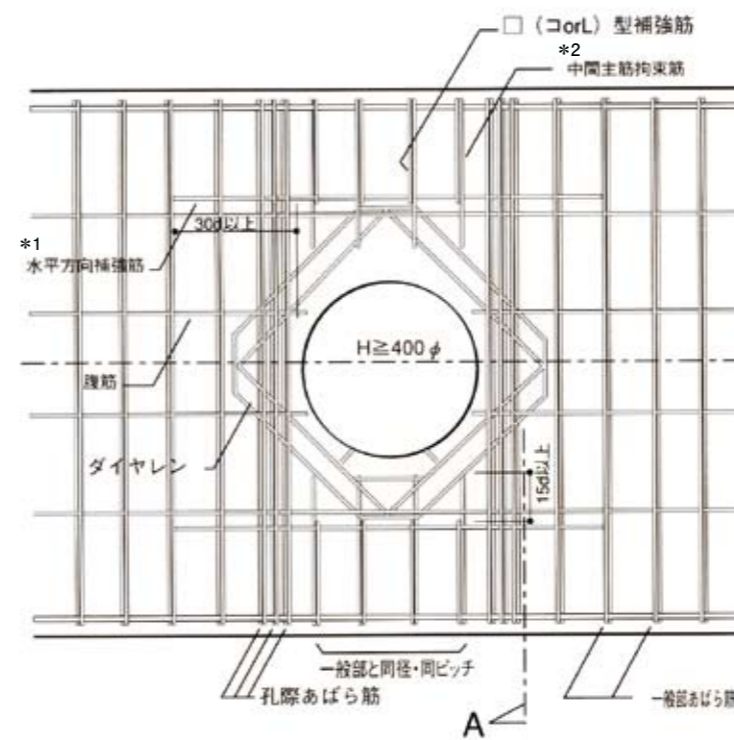
開孔を有する区間のあばら筋の配置に当たっては次の点を守ることとしています。

- 孔際あばら筋の組数は孔径に応じて上図のように配筋することとします。
- 補強有効範囲(上図青色の範囲)のあばら筋組数は、孔が無い場合の一般部の組数以上とします。
- 配筋されるあばら筋を、スリーブの際に寄せて、あばら筋を切ったり抜いたりしないこととします。

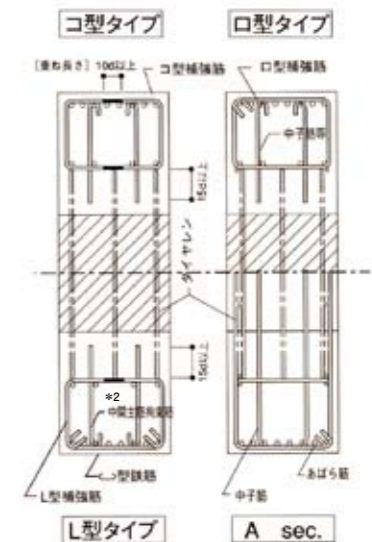
## ■ 大孔径ダイヤレン配筋要領図 (400φ~)

### ■ 注意事項

- 孔際あばら筋は一般部あばら筋と同種、同径、同本数として下さい。
- 開孔上下のあばら筋は一般部あばら筋と同種、同径、同本数、同ピッチ以下として下さい。



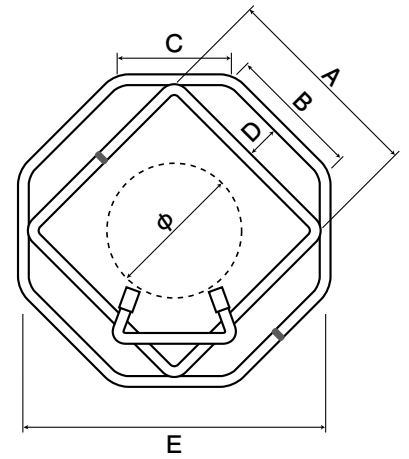
- \* 1…水平方向補強筋の鉄筋径は、一般部あばら筋の径より1段上の鉄筋径以上とし、水平方向補強筋の上下位置は、ダイヤレン外リングの上下筋に近接した位置とする。
- \* 2…中間主筋拘束筋は、一般部あばら筋が中子筋タイプの場合のみ必要とする。



# ダイヤレン 標準加工寸法表

(芯寸法)

(特記外単位：mm)



スリーブ径	タイプ	各寸法					重量 (kgf/枚)	色
		A	B	C	D	E		
100φ	D10	196	116	113	40	282	1.08	青
	D13	200	100	136	50	291	1.82	赤
	D16	235	115	163	60	340	3.37	黄
	*D19	250	122	169	60	354	5.08	緑
	*D22	250	122	169	60	354	6.69	橙
	*D25	335	173	212	75	474	11.67	白
125φ	D10	222	142	113	40	318	1.20	青
	D13	225	125	136	50	326	2.02	赤
	D16	250	130	163	60	362	3.57	黄
	*D19	270	142	169	60	382	5.43	緑
	*D22	270	142	169	60	382	7.18	橙
	*D25	335	173	212	75	474	11.65	白
150φ	D10	250	170	113	40	358	1.35	青
	D13	251	151	141	50	362	2.33	赤
	D16	290	170	163	60	418	4.07	黄
	*D19	290	162	169	60	418	5.79	緑
	*D22	290	162	169	60	418	7.67	橙
	*D25	335	173	212	75	474	11.62	白
175φ	D10	275	195	113	40	394	1.46	青
	D13	276	176	141	50	397	2.53	赤
	D16	310	190	163	60	446	4.33	黄
	*D19	310	182	169	60	446	6.15	緑
	*D22	310	182	169	60	446	8.15	橙
	*D25	335	173	212	75	474	11.59	白
200φ	D10	300	220	107	40	432	1.55	青
	D13	303	203	141	50	435	2.75	赤
	D16	330	210	163	60	475	4.51	黄
	*D19	335	207	169	60	474	6.60	緑
	*D22	335	207	169	60	474	8.76	橙
	*D25	335	173	212	75	474	11.57	白
250φ	D13	350	250	136	50	503	3.04	赤
	D16	370	220	205	75	531	5.21	黄
	D19	370	212	212	75	531	7.28	緑
	*D22	370	212	212	75	531	9.86	橙
	*D25	420	208	283	100	594	14.60	白
	300φ	D13	400	300	136	50	574	3.45
D16		420	270	205	75	602	5.82	黄
D19		420	262	212	75	602	8.18	緑
*D22		420	262	212	75	594	11.02	橙
*D25		420	208	283	100	594	14.70	白

スリーブ径	タイプ	各寸法					重量 (kgf/枚)	色	
		A	B	C	D	E			
350φ	D13	450	350	136	50	644	3.89	赤	
	D16	470	320	205	75	673	6.50	黄	
	D19	470	312	212	75	673	9.13	緑	
	*D22	470	312	212	75	673	12.28	橙	
	*D25	520	308	283	100	735	17.93	白	
	400φ	*D16	520	370	205	75	743	7.15	黄
*D19		520	362	212	75	743	10.08	緑	
*D22		520	362	212	75	743	13.88	橙	
*D25		520	308	283	100	735	17.88	白	
450φ		*D16	570	420	205	75	814	7.80	黄
		*D19	570	412	212	75	814	10.98	緑
	*D22	570	412	212	75	814	14.62	橙	
	*D25	650	438	283	100	919	22.16	白	
	500φ	*D16	650	500	205	75	927	8.83	黄
		*D19	650	492	212	75	927	12.48	緑
*D22		650	492	212	75	927	16.83	橙	
*D25		650	438	283	100	919	22.11	白	
550φ		*D19	700	542	212	75	998	13.41	緑
		*D22	700	542	212	75	998	17.86	橙
	*D25	700	492	283	100	998	23.52	白	
	600φ	*D19	750	592	212	75	1069	14.32	緑
		*D22	750	592	212	75	1069	19.09	橙
		*D25	750	542	283	100	1069	25.14	白
650φ		*D19	800	642	212	75	1139	14.73	緑
		*D22	800	642	212	75	1139	20.34	橙
		*D25	800	600	283	100	1139	26.75	白
	700φ	*D19	850	692	212	75	1210	15.63	緑
		*D22	850	692	212	75	1210	21.68	橙
		*D25	850	642	283	100	1210	28.37	白
750φ		*D19	900	742	212	75	1283	17.19	緑
		*D22	900	742	212	75	1283	22.97	橙
		*D25	900	692	283	100	1283	30.21	白

【シール色表示】 D10…青 / D13…赤 / D16…黄 / D19…緑 / D22…橙 / D25…白

★…人通孔・太径は特注品とし、納期の御確認をお願い致します。

お問い合わせ先  
(代理店)

**コーリョー建販株式会社**

本社 〒113-0021 東京都文京区本駒込1-4-3  
TEL.03-6902-5451(代) FAX.03-6902-5453

仙台 〒984-0816 仙台市若林区河原町1-7-14  
TEL.022-261-8985(代) FAX.022-265-1263

名古屋 〒460-0002 名古屋市中区丸の内2-3-23  
TEL.052-228-7061(代) FAX.052-228-7062

大阪 〒550-0002 大阪市西区江戸堀3-7-8  
TEL.06-6444-7751(代) FAX.06-6444-7753

広島 〒730-0052 広島市中区千田町3-9-6  
TEL.082-246-7235(代) FAX.082-246-7245

九州 〒812-0016 福岡市博多区博多駅南3-1-1  
TEL.092-452-8020(代) FAX.092-452-8021