

コンクリート打設時のスリーブ固定に!!

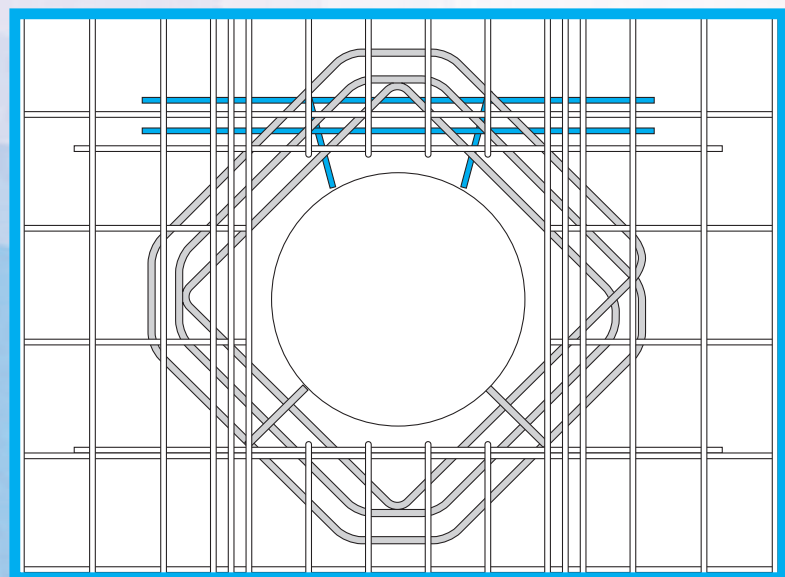
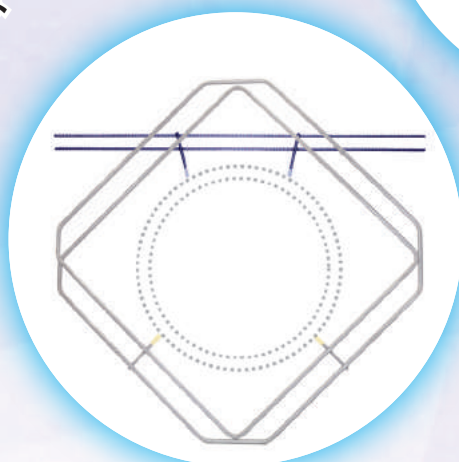
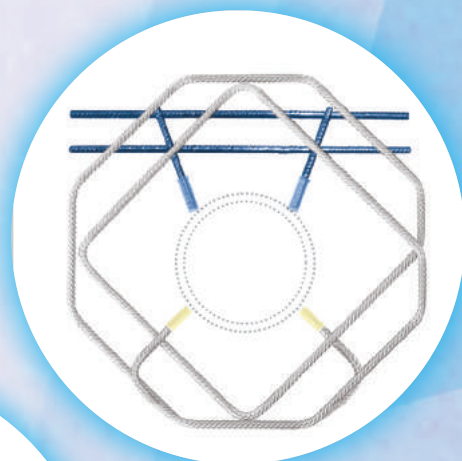
# K-SK

## コーリョースリーブ固定金具



コンクリートの打設時に発生する、コンクリート圧や振動でスリーブ位置がずれることがあります。

作業現場では、“はつる”などを施していますが、大変手間が掛かり、余分なコストも掛かってしまいます。また、大きく“はつる”ことで梁の設計耐力やかぶり厚さの問題も起きています。

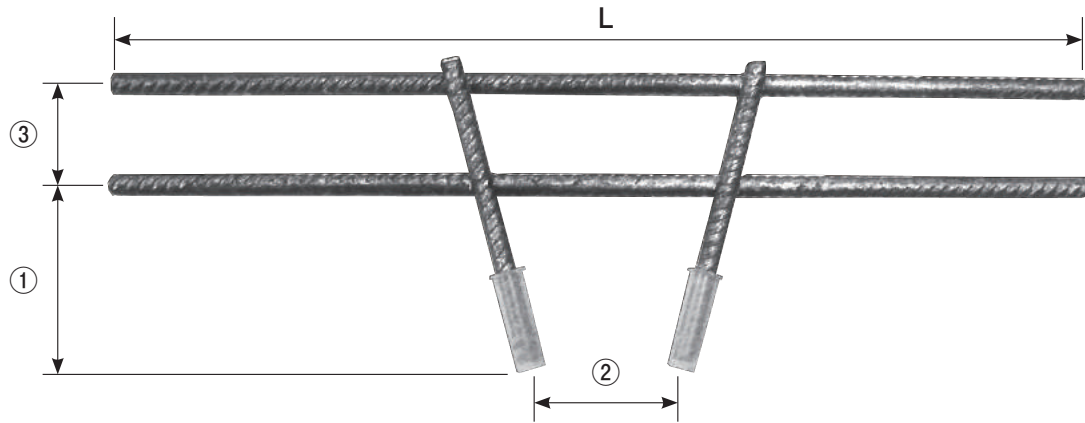


**K-SK (コーリョースリーブ固定金具)** は、孔を確実に固定してスリーブのずれを防止し、スリーブとの適切なかぶり厚さを確保します。



**コーリョー建販株式会社**

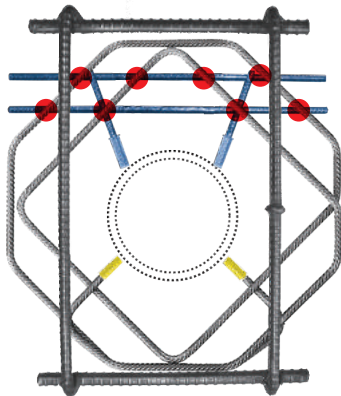
## 形状 および 寸法



品名・型番 寸法表 (単位: mm)

品名	型番	適応スリーブ径	L	①	②	③	鉄筋径	材質
K-SK	05-10	50φ~100φ	300	55	45	30	6	SD295A
	12-20	125φ~200φ	400	60	100	30		
	25-35	250φ~350φ	500	75	180	30		
	50-75	500φ~750φ	900	100	300	40	10	

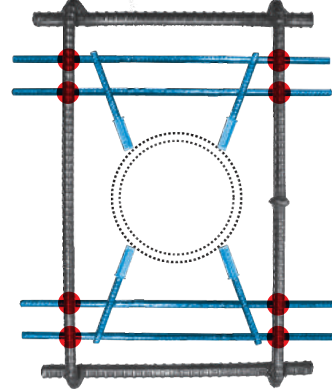
### 補強筋 結束施工



〔施工要領〕

- ①スリーブ補強筋を結束固定
- ②K-SK金具を4箇所以上結束固定(●の位置)上下対称も可

### スターラップ 結束施工



〔施工要領〕

- ①あばら筋内側の上下に、K-SK金具を結束固定(●の位置)



※金具が動かない様に、堅固に結束固定が必要です。

※梁幅が広い場合は、梁幅に応じて中間域にも配置が効果的です。

お問い合わせ先  
(代理店)

## コーリョー建販株式会社

本社 〒113-0021 東京都文京区本駒込1-4-3  
TEL.03-6902-5451(代) FAX.03-6902-5453

仙台 〒984-0816 仙台市若林区河原町1-7-14  
TEL.022-261-8985(代) FAX.022-265-1263

大阪 〒550-0002 大阪市西区江戸堀3-7-8  
TEL.06-6444-7751(代) FAX.06-6444-7753

名古屋 〒460-0002 名古屋市中区丸の内2-3-23  
TEL.052-228-7061(代) FAX.052-228-7062

広島 〒730-0052 広島市中区千田町3-9-6  
TEL.082-246-7235(代) FAX.082-246-7245

九州 〒812-0016 福岡市博多区博多駅南3-1-1  
TEL.092-452-8020(代) FAX.092-452-8021