



BCJ 評定-RC0124-06

評 定 書（工法等）

コーリョー建販株式会社
代表取締役 大田 真司 様

一般財団法人 日本建築センター
理事長 橋 本 公 博



平成 30 年 7 月 19 日付けで、評定申し込みのあった下記の件について、当財団コンクリート構造評定委員会（委員長：林静雄）において慎重審議の結果、平成 25 年 10 月 16 日付け評定書（評定番号：BCJ 評定-RC0124-05）のとおり、本件は、申し込みの範囲において、当委員会で定めた基準に照らし、妥当なものと評定します。

なお、本評定書の有効期間は、平成 35 年 10 月 15 日までとします。

平成 30 年 10 月 17 日

記

1. 件 名 ダイヤレンNS
2. 評 定 内 容 円形孔を有する鉄筋コンクリート及び鉄骨鉄筋コンクリートの梁の孔周囲に「ダイヤレンNS」と称する開口補強筋を用いて補強した場合の当該梁の鉄筋コンクリート部分の孔周囲の終局せん断強度の算定設計、施工要領及び製造基準に関する一般評定
3. 評 定 区 分 更新
4. 変 更 の 内 容
 - 1) 準拠規基準等を最新版に変更
・建築物の構造関係技術基準解説書（2015）
 - 2) 溶接機番号の変更
 - 3) 検査書の見直し上記項目以外は評定報告書（BCJ 評定-RC0124-05）のとおり

5. 備 考

本評定は、設計・施工・品質管理等が適切に行われることを前提に、提出された資料に基づいて行ったものであり、個々の工事等の実施過程及び実施結果の適切性は評定の範囲に含まれていない。また、本評定は申込者による自主管理方法について行われたものであり、受入れに際しては、工事管（監）理者の判断による受入検査が行われることを前提としている。



評定報告書

コンクリート構造評定委員
委員長 工学博士 林 静雄



件名：ダイヤレンNS

本件は、鉄筋コンクリート造及び鉄骨鉄筋コンクリート造建築物の有孔梁の開口部補強に用いる補強材の設計指針について評定の申し込みがなされたものです。

本委員会は、下記について提出された資料に基づき技術的検討を行った結果、本件は、申し込みの範囲において、本委員会で定めた基準に照らし、妥当なものであると判断します。

平成 25 年 10 月 16 日

記

§1. 評定申込事項

1-1. 申込者 コーリョ一建販株式会社
代表取締役 大田 真司

1-2. 申込概要および工法概要

ダイヤレンS工法概要

1.1 使用鉄筋

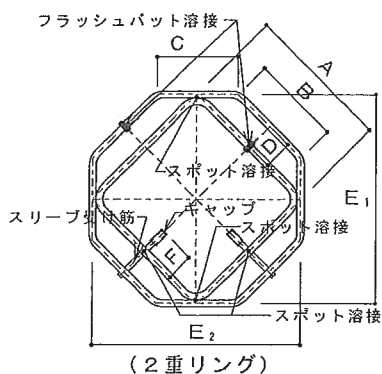
種類：KSS785-K(認定番号 MSRB-0004)、リボン785(認定番号 MSRB-0007, MSRB-0015)
MK785(認定番号 MSRB-0067)

呼び名：S6, S8, S10, S13, S16 (KSS785-K)、UD10, UD13, UD16 (リボン785)

MD10, MD13, MD16 (MK785)

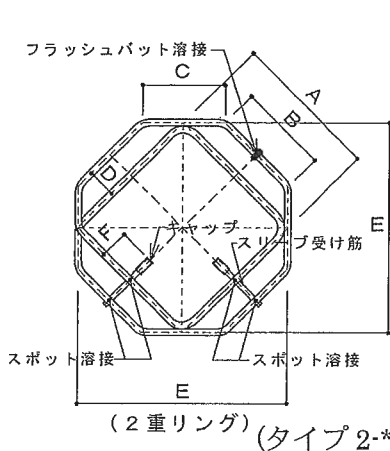
形状：斜め節 (KSS785-K)、インデント (リボン785)、斜め節 (MK785)

1.2 形状図

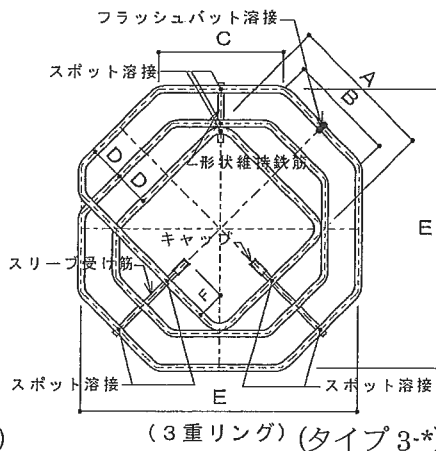


(2重リング)
2箇所溶接型 (タイプ1-*)

- A : 内リングの一辺の鉄筋心での長さ
- B : 外リングの斜め辺の鉄筋心での長さ
- C : 外リングの水平辺及び垂直辺の鉄筋心での長さ
- D : 外リング筋と内リング筋の平行な部分の鉄筋心間距離
- E : 外リングの鉄筋心での対辺間距離
- F : 内リング鉄筋心からスリーブ受けのキャップ先端までの距離

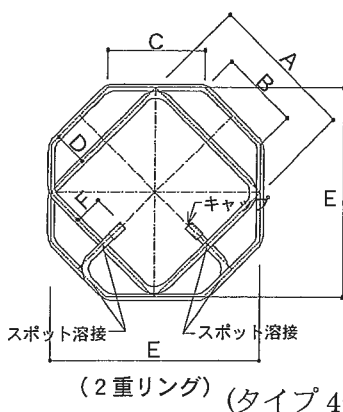


(2重リング) (タイプ2-*)

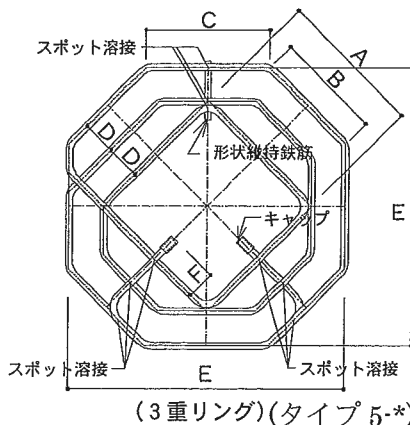


(3重リング) (タイプ3-*)

1箇所溶接一筆型



(2重リング) (タイプ4-*)



(3重リング) (タイプ5-*)

溶接無一筆型

タイプの*印は社内管理タイプ(I~V)を示す。

2.孔位置適用範囲

(1) 孔径 (H)

100φ～200φの間は25mm間隔

250φ～750φの間は50mm間隔

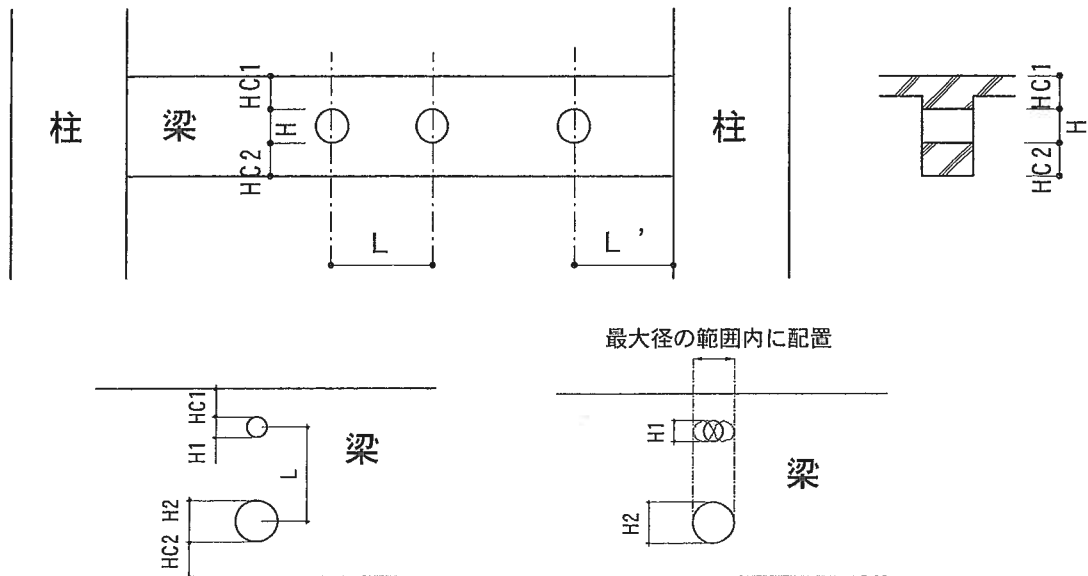
最大開口径は梁せいの1/3以下、かつ、750mm以下

ただし、上下に複数の開口を設ける場合は当該複数孔の孔径の合計は梁せいの1/3以下

(2) 孔位置

a) 柱際から水平方向の孔中心位置(L)

Lは梁せい以上とする。ただし、縦並び開口を設ける場合は梁せいの1.5倍以上とする。



b) 孔間中心距離 (L)

Lは開口径の3倍以上とするが、隣接する開口径が異なる場合は両開口径の平均値の3倍以上とする。また、縦並び開口を設ける場合には、最大径の範囲以内に複数孔を配置することとする。

c) へりあき (HC1,HC2) の最小寸法

へりあき(HC1,HC2)の最小寸法 = (ダイヤレンNSのE寸法 - 孔径 H) / 2 +

ダイヤレンNSの鉄筋径/2 + あばら筋径 + コンクリートの被り厚さ(40mm以上)

ただし、上式におけるダイヤレンNSのE寸法は2箇所溶接型の場合に、E1寸法を用いる。

d) その他

①使用枚数：ダイヤレンNSの使用枚数は、開口1ヶ所当たりに対して2枚以上とする。

②開口部あばら筋：開口部あばら筋組数は一般部あばら筋組数以上とする。

③開口上下部の補強：開口の左右に配筋する1組目の孔際あばら筋間隔が梁せいの1/2以上または450mm以上になる場合は開口上下部の主筋の拘束を補強筋によって行う。

§2. 評定内容

2-1 評定事項

本件は、鉄筋コンクリート造及び鉄骨鉄筋コンクリート造建築物の梁に開けられた孔の周囲を、コーリョー開発株式会社が製造する開口補強金物「ダイヤレンNS」、及び、孔際あばら筋を用いて補強した場合の、鉄筋コンクリート部分の孔周囲のせん断終局強度算定指針、製造規定及び品質管理規定に関するものである。

本評定における既評定（BCJ評定-RC0124-04）からの主な変更点は、以下の通りである。

- 1) 宮城工場を追加し、同工場内に溶接機 AFBW-100-DT-1 号機、AFBW-100-DT-2 号機を新設する。
- 2) ダイヤレン NS を製造する材料に、MK785（向山工場）を追加し、宮城工場、九州工場のみで製造する。
- 3) ダイヤレン NS の標準寸法表の修正。
- 4) 開口部あばら筋の最小配筋に関する表現の変更。
- 5) 梁主筋およびあばら筋の適用範囲に関する表現を変更。
- 6) 開孔上下の口型補強筋の形状変更。
- 7) 縦並びの複数開孔を適用範囲に追加。

(1)ダイヤレンNS の設計仕様の概要

[材料範囲]

コンクリート : 設計基準強度 21~70N/mm²

主筋 : 基準強度 295~490N/mm² の JIS 鉄筋
基準強度が 490 を超え、685 N/mm² 以下の大臣認定品

但し、主筋に丸鋼及びインデントの鉄筋は用いないこととする。

あばら筋、孔際あばら筋及び開口部上下補強筋

: 基準強度 295~490N/mm² の JIS 鉄筋
基準強度が 490 を超え、1275 N/mm² 以下の大臣認定品

但し、開口部上下補強筋に丸鋼及びインデントの鉄筋は用いないこととする。

ダイヤレンNS : KSS785-K（認定番号 MSRB-0004）、
カホ ン 785（MSRB-0007、MSRB-0015）
MK785（認定番号 MSRB-0067）
ただし、形状維持鉄筋、スリーブ受け筋は SD295A

[適用範囲]

開口径、開口中心間距離、柱際から開口中心までの距離、へりあき、有効補強範囲が定められている。

[せん断終局強度算定式]

ダイヤレンNS と孔際あばら筋を用いた鉄筋コンクリート有孔梁の開口部のせん断終局強度を実験結果に基づいて下式で与えている。

$$\text{上式の } Q_{H1} = \left(\frac{0.053p_t^{0.23}(F_c + 18)}{M/Qd + 0.12} \left(1 - \frac{1.61H}{D} \right) + 0.85\sqrt{p_d \cdot d \sigma_y + p_s \cdot s \sigma_y} \right) b \cdot j \quad \text{適用にあたり、}$$

以下の制限を設けている。

- ・ダイヤレンNSの補強筋比 $p_d \leq 1.3\%$
- ・開口部あばら筋比 $p_s \leq 1.2\%$
- ・開口部全補強筋比 $\sum p_{wo} \leq 2.5\%$
- ・ダイヤレンNSの規格降伏点 ${}_d\sigma_y$ 、及び、開口部あばら筋の規格降伏点 ${}_s\sigma_y$
 ${}_d\sigma_y = 785 \text{ N/mm}^2$ 、および、 ${}_s\sigma_y$ ：使用鉄筋の規格降伏点

ただし、 $F_c \geq 36 \text{ N/mm}^2$ の場合で、規格降伏点が $25 F_c$ を超える場合は、 $25 F_c$ とする。
 $F_c \leq 27 \text{ N/mm}^2$ の場合で、規格降伏点が $20 F_c$ を超える場合は、 $20 F_c$ とする。
 $27 \text{ N/mm}^2 < F_c < 36 \text{ N/mm}^2$ の場合で、規格降伏点が $F_c = 36 \text{ N/mm}^2$ 場合の $25 F_c$ と、 $F_c = 27 \text{ N/mm}^2$ 場合の $20 F_c$ を直線補間した値を超える場合は、直線補間した値とする。

- ・孔際あばら筋と一般部のあばら筋は同じ基準強度の鉄筋を用いる。

(2)ダイヤレンNSの生産要領書

生産要領書には、製品規格、製造工程表、製作要領書、検査要領書、管理要領書、溶接条件設定要領書、苦情処理が規定されている。

(3)ダイヤレンNSの実験報告書

実験報告書には、ダイヤレンNSを用いた有効梁せん断実験の結果、及び鉄筋溶接継手部に関する実験結果が示されている。

2-2. 評定内容

今回の評定に際して特に検討された事項は、以下の通りである。

- 1) 宮城工場に導入されたフラッシュバット溶接機 AFBW-100DT 1号機、2号機の溶接条件、および、鉄筋接合部の熱影響範囲の妥当性
- 2) 九州工場のフラッシュバット溶接機 AFBW-150-DT を用いて、MK785 (向山工場) でダイヤレンNSを製造する場合の溶接条件、および、鉄筋接合部の熱影響範囲の妥当性
- 3) MK785 で製造されたダイヤレンNSを用いる有開口梁の部材実験結果
- 4) 縦並びの複数開孔を適用範囲に含める規定の妥当性

§3. 評定経過

平成 25 年 8 月 27 日に本件を受付け、部会にて提出資料をもとに慎重に審議を行った。本委員会において、部会の報告をもとに総括的な検討を行い、平成 25 年 10 月 16 日当報告を得た。