



## 評定書（工法等）

申込者 コーリョー建販株式会社 代表取締役 大田 真司 様  
東京都文京区本駒込 1-4-3

件 名 既製開口補強金物を用いた基礎梁端部小開口補強の設計指針

令和 5 年 7 月 4 日付けで評定の申し込みのあった本件については、下記のとおり評定申込事項に係る技術的基準に照らし妥当なものと評定します。

なお、本評定書の有効期間は、本評定日から令和 10 年 10 月 5 日までとします。

令和 5 年 10 月 6 日



### 記

#### 1. 評定申込事項

本件は、鉄筋コンクリート造の基礎梁の端部小開口に、開口補強金物「ダイヤレンNS」を使用した場合の開口部せん断補強設計に関する評定である。なお、上部構造等は評定対象外とし、別途適切に構造耐力上安全であることを確認することとしている。

#### 2. 区分

新規

#### 3. 評定をした工法等の内容

別紙 1 のとおり

#### 4. 評定の内容

##### (1) 方法

本評定は、特別工法評定委員会において、申込者から提出された資料に基づき審査を行ったものである。

##### (2) 内容

提出された検討等の内容について、妥当であることを確認した。

#### 5. 備考

本評定は、設計・施工・品質管理等が適切に行われていることを前提に、提出された資料に基づいて行ったものであり、個々の工事等の実施過程及び実施結果の適切性は評定の範囲に含まれていない。

## 評定をした工法

### 1. 工法概要

本件は、鉄筋コンクリート造の基礎梁の端部小開口に、開口補強金物「ダイヤレンNS (BCJ 評定-RC0124 参照)」を使用した場合の開口部せん断補強設計に関する評定である。

#### 1. 1 適用範囲

##### 1. 1. 1 基礎梁の使用材料

端部小開口を有する基礎梁の使用材料を以下に示す。

- ・コンクリート：設計基準強度が  $21\text{N/mm}^2$  から  $45\text{N/mm}^2$  までの普通コンクリート
- ・主筋：JIS G3112 の鉄筋 (SD295A、SD295B、SD345、SD390、SD490)  
又は基準強度が  $490\text{N/mm}^2$  から  $685\text{N/mm}^2$  までの大臣認定品
- ・あばら筋及び孔際あばら筋：JIS G3112 の鉄筋 (SD295A、SD295B、SD345、SD390、SD490)  
又は基準強度が  $490\text{N/mm}^2$  から  $1275\text{N/mm}^2$  までの大臣認定品

##### 1. 1. 2 基礎梁の端部小開口についての条件

###### (1) 対象とする部材

非降伏の基礎梁を対象とする。非降伏の基礎梁とは、大地震時に設計上曲げ降伏せず、かつ、せん断破壊しない基礎梁をいう。また、有効な柱梁接合部に接続する基礎梁を対象とする。

###### (2) 梁せい

基礎梁の梁せいは  $750\text{mm}$  以上とし十分な剛性を有する基礎梁を対象とする。

###### (3) 端部小開口

端部小開口とは、柱際から開口中心までの距離  $L'$  が梁せい  $D$  未満に設けられた開口で、開口径  $H$  が  $350\text{mm}$  未満かつ梁せい  $D$  の  $1/5$  以下の開口をいう。なお、上下に複数の開口を設ける場合は当該複数孔の開口径  $H$  の合計を梁せい  $D$  の  $1/3.75$  以下とし、複数開口のうち最大径の範囲内にその他の開口を配置することとする。

###### (4) 開口の形状

端部小開口の形状は円形又は多角形とし、多角形の場合はその外接円を開口と見なす。

###### (5) 開口の位置

柱際から開口中心までの距離  $L'$  は、開口径  $H$  の  $1.5$  倍以上、かつ、ダイヤレンNS の E 寸法の  $1/2$  にダイヤレンNS の鉄筋の呼び径  $d_d$  の  $1/2$  を加えた値以上とする。

###### (6) 開口間距離

隣接する開口の水平方向及び鉛直方向中心間距離  $L$  は、開口径  $H$  の  $3$  倍以上とする。また、隣接する開口の径が異なる場合は、両開口径の平均値の  $3$  倍以上とする。

###### (7) へりあき

へりあき (HC1, HC2) の最小寸法は下式による。

$$HC1, HC2 \geq (E - H) / 2 + d_d / 2 + d_w + t_c \quad \text{かつ} \quad HC1, HC2 \geq D / 4$$

ここで、E：ダイヤレンNSのE寸法

H：開口径

$d_d$ ：ダイヤレンNSの鉄筋の呼び径

$d_w$ ：あばら筋の呼び径

$t_c$ ：コンクリートのかぶり厚さ（40mm以上）

D：梁せい

図1に基礎梁端部小開口の条件の概要を示す。

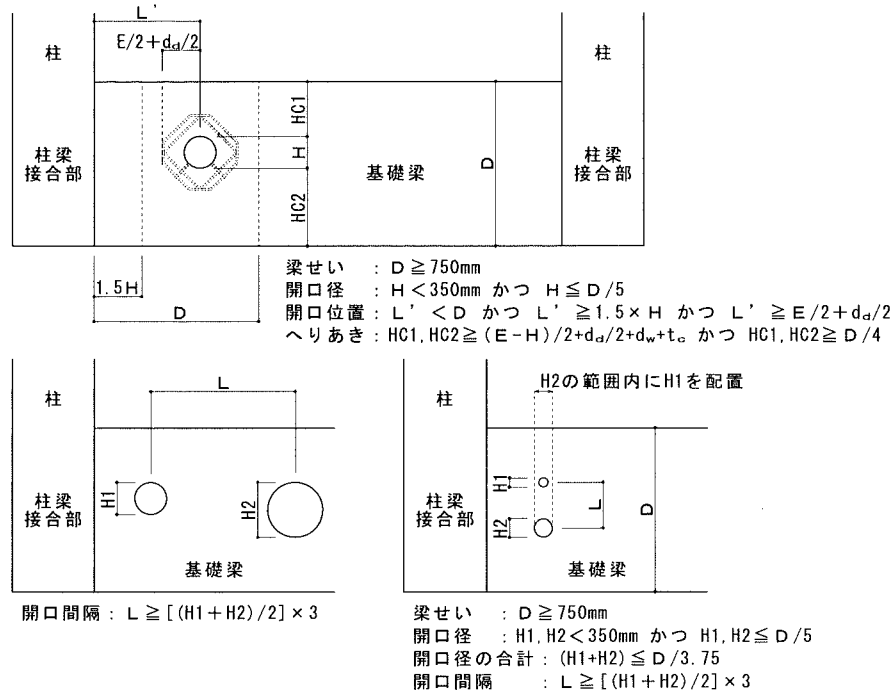
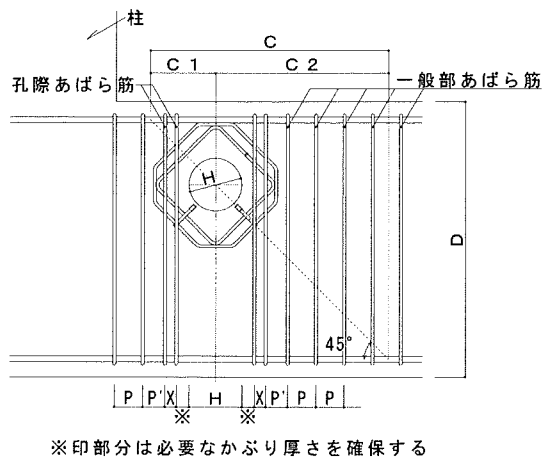


図1 基礎梁端部小開口の条件の概要

### 1.1.3 開口部の配筋例

図2に開口部の配筋例を示す。なお、孔際あばら筋の組数は、開口径に対応した表1の標準組数以上とする。



※印部分は必要なかぶり厚さを確保する

図2 開口部の配筋例

D：梁せい（mm）

H：開口径（mm）

C：補強有効範囲  $C = C1 + C2$

P：一般部あばら筋の間隔

P'：最外端にある孔際あばら筋と一般部あばら筋の距離

一般部あばら筋の間隔(P)以下とする。

X：孔際あばら筋の間隔

50mm程度とするか、あるいは1組目と束ねてもよい。

表 1 孔際あばら筋組数の標準

開口径	一般部あばら筋比	
	1%未満	1%以上
$H < 150$	1組	2組
$150 \leq H < 300$	2組	3組
$300 \leq H < 350$	3組	3組

1. 2 ダイヤレンNSの製品概要

開口補強金物「ダイヤレンNS」の使用材料は、KSS785-K（認定番号MSRB-0004）又はMK785（認定番号MSRB-0067）とする。ただし、形状維持鉄筋及びスリーブ受け筋には、SD295A 又はMK785を用いる。350mm未滿の開口に使用するダイヤレンNSの製品タイプを表2に示す。

表 2 ダイヤレンNSの製品タイプ

	2重リング	3重リング
2箇所溶接型	<p>形状 1</p>	
1箇所溶接一筆型	<p>形状 2</p>	<p>形状 3</p>
溶接無一筆型	<p>形状 4</p>	<p>形状 5</p>
2箇所溶接型 + 最外リング型		<p>形状 6</p>

## 2. ダイヤレンNSを用いた有孔梁開口部のせん断補強設計

### 2. 1 設計用せん断力

ダイヤレンNSを用いた端部小開口を有する基礎梁の設計用せん断力は、基礎梁に生じるせん断力を適切に設定し、その設計用せん断力に対する補強設計をする。

### 2. 2 開口部のせん断終局強度

ダイヤレンNSを用いて補強した有孔梁開口部のせん断終局強度は、下式に実験結果から得られた余裕度を乗じて評価する。

$$Q_{HI} = \left\{ \frac{0.053p_t^{0.23}(F_c + 18)}{M/(Qd) + 0.12} \left( 1 - \frac{1.61H}{D} \right) + 0.85\sqrt{p_d \cdot d \sigma_y + p_s \cdot s \sigma_y} \right\} b j$$

補強筋比の上限と補強筋の降伏点は以下のように取り扱うこととしている。

$p_d$  : ダイヤレンNSの補強筋比で  $p_d \leq 1.3\%$  とする。

$p_s$  : 開口部あばら筋比で  $p_s \leq 1.2\%$  とする。

$\Sigma p_{w0}$  : 補強有効範囲内の開口部全補強筋比で  $\Sigma p_{w0} \leq 2.5\%$  とする。

$p_s \cdot s \sigma_y$  は  $9.8\text{N/mm}^2$  以下、 $p_d \cdot d \sigma_y + p_s \cdot s \sigma_y$  は  $20.0\text{N/mm}^2$  以下とする。

$d \sigma_y$  : ダイヤレンNSの規格降伏点で、 $d \sigma_y = 785\text{N/mm}^2$  とする。ただし、コンクリート設計基準強度により以下の制限を与える。

$F_c \leq 27\text{N/mm}^2$  の場合  $d \sigma_y = 20F_c$

$27\text{N/mm}^2 < F_c < 36\text{N/mm}^2$  の場合  $\min(40F_c - 540, 785)$

$F_c \geq 36\text{N/mm}^2$  の場合  $d \sigma_y = 785$

$s \sigma_y$  : 開口部あばら筋の規格降伏点で、告示や大臣認定に示された基準強度を用いること。ただし、コンクリート設計基準強度により以下の制限を与える。

$F_c \leq 27\text{N/mm}^2$  の場合  $\min(20F_c, \text{規格降伏点})$

$27\text{N/mm}^2 < F_c < 36\text{N/mm}^2$  の場合  $\min(40F_c - 540, \text{規格降伏点})$

$F_c \geq 36\text{N/mm}^2$  の場合  $\min(25F_c, \text{規格降伏点})$

## 3. 仕様規定

- ・ダイヤレンNSの使用枚数は、開口1箇所当たり2枚以上とする。
- ・開口部あばら筋組数は、無開口の時のあばら筋組数以上とする。
- ・補強有効範囲が重なった場合は、それぞれの開口が単独の開口であるとして補強設計を行う。
- ・柱際には、孔際あばら筋のほか、少なくとも1組の一般部あばら筋を配筋する。
- ・孔際あばら筋は、一般部あばら筋と同径以上、かつ、同鋼種とする。
- ・「ダイヤレンNS」はコーリヨー開発株式会社が製造する。

## 4. 本件の評定履歴

評定年月日	評定番号	評定区分等
今回 令和 5年 10月 6日	BCJ 評定-SS0056-01	新規