

2020年3月吉日

## ダイヤレンNS V型寸法変更のお知らせ

拝啓 貴社ますますご盛栄のこととお慶び申し上げます。平素は格別のご高配を賜り、厚く御礼申し上げます。

さて、この度、弊社製品「ダイヤレンNS」のV型（鉄筋径16mm）タイプの100～200φ用の加工工程の変更に伴いまして、寸法を変更することとなりました。

詳細については、下記をご参照ください。

新寸法の商品は、3月より順次納品させていただきますが、あらかじめご了承くださいませすようお願いいたします。

尚、製品の性能に違いはございませんので、現在納入中及び検討中のものにご使用いただけます。

ただし、下に示すとおり、外径寸法が変更になるため、製品の収まりにご留意いただきますようお願いいたします。

ご不明点がございましたら、弊社担当営業までお問合せください。

今後とも変わらぬご愛顧を賜りますよう、よろしくお願い申し上げます。

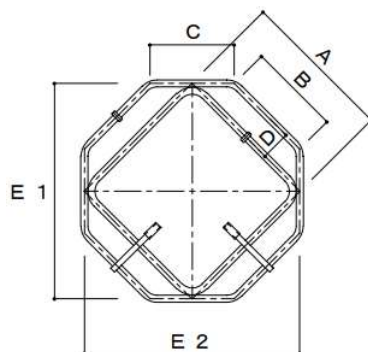
敬具

### 記

#### < 変更点 >

従来寸法：E1（縦）寸法とE2（横）寸法が違う。

新寸法：E1寸法とE2寸法を同寸とし、E寸法として統一。



V型	従来の寸法mm		新寸法mm
	E1	E2	
100φ	321	328	325
125φ	335	341	339
150φ	367	376	374
175φ	407	413	410
200φ	448	457	452

※ A～D寸法に変更はございません。